

## STOCKAANBIEDING ST818

### DAF XG 480 FT - 4x2 - TraXon - ZF Intarder - DAF Connect (36m)

**Ordernummer: 158456****Chassisnummer: nn**

Trekker New Generation DAF. Deze XG met 480 pk beschikt over de meest aantrekkelijke en onderscheidende vormgeving op de markt volledig in lijn met de nieuwe Europese richtlijn Masses & Dimensies. De New Generation DAF stelt een nieuwe norm op gebied van efficiency met een brandstofbesparing die dankzij super efficiënte drijflijnen kan oplopen tot 10%, de hoogste norm in veiligheid voor de chauffeurs en zijn medeweggebruikers en tenslotte, een ongekend chauffeurscomfort.



(foto's ter illustratie)

**Garage H. Aerts**Rijksweg 64  
2880 Bornem  
03 889 39 68**Garage H. Aerts**Blarenberglaan 2A  
2800 Mechelen  
015 28 60 50**D.T.T.S.**Hoogveld 99  
9200 Dendermonde  
052 25 80 30

**Aerts Trucks nv**

Rijksweg 64  
2880 Bornem  
03 889 39 68  
www.aertstrucks.be

## Cabine-exterieur

Luxe cabine voor de XG-serie, met ongeëvenaarde aerodynamica voor zuinig rijden en lage CO<sub>2</sub>-uitstoot. De grote en diepe voorruit, die aan de zijkanten gebogen is, in combinatie met grote zijruiten, biedt een onovertroffen direct zicht voor de chauffeur om de verkeersveiligheid te vergroten. Het interieur van de cabine is zeer comfortabel voor rijden, wonen en slapen met ongekende ruimte en een praktische indeling. Lengte cabine: 2690 mm; cabinebreedte: 2500 mm. Aantal cabine-opstaptreden: 3.

Om de luchtstroom onder het voertuig te geleiden is een bodemplaat aangebracht, waardoor het brandstofverbruik van het voertuig wordt verbeterd. Deze bodemplaat houdt ook rekening met de vereiste bodemvrijheid.

Luchtgeveerde cabine-ophanging met geïntegreerde schokdempers.

Doorschijnende externe zonnekap boven de voorruit, kleur: Midnight blue.

Vaste eerste cabinetrede met anti-slijprofiel.

Enkele luchthoornset, bestaande uit twee hoorns op het cabinedak. De luchthoorns worden bediend met de linker stuurkolomhendel.

LED-koplampen en mistlampen in bumper.

Bi-reflector LED-koplampen met slagvaste Lexan-lenzen.

Lichtbundel van koplamp voor rechts verkeer. LED-dagverlichting is geïntegreerd in de koplampseenheden. Deze zijn AAN wanneer de motor draait.

LED Skylights: Twee stijlvolle verlichtingseenheden, elk met een grote lens, die volledig verzonken zijn in het voorste deel van het cabinedak. Elke unit bestaat uit een verstraler en een markeerlicht voor het dak.

De twee units zijn met elkaar verbonden door een horizontale zilveren strip voor een unieke uitstraling.

De bovenste LED-markeerlichten zijn AAN wanneer de motor draait. Het cabinedak is voorbereid voor montage van extra ledverlichting.

Dashboardschakelaar en bedrading inclusief connectoren A229 en A230 voor gemakkelijk monteren van twee LED-werklampen op de achterwand van de cabine. De twee werklampen worden los geleverd.

Vorbereiding voor eenvoudige montage van LED- of halogeen zwaailichten aan de linker- en/of rechterkant van het cabinedak (vóór) en in de grille.

Portiergreep, sierrand van de portiergreep en zijwand van de cabine in cabinekleur.

Gelaagde voorruit van dubbellaags veiligheidsglas.

Enkellaags gehard veiligheidsglas.

DAF Digital Vision System is een camerasysteem dat de hoofd- en groothoekspiegel vervangt. Het systeem bestaat uit een inklapbare camera boven elke cabinedeur en twee displays, gemonteerd op de A-stijl in de cabine, één aan elke kant. De camera bestrijkt een breder gezichtsveld en verbetert de aerodynamica van de truck.

DAF-hoekzicht is een camerasysteem dat de vooruitkijk- en trottoirspiegel vervangt. Het systeem bestaat uit een slanke camera voor hoekzicht, die zich dicht onder de voorruit aan rijderszijde bevindt, en een display, gemonteerd op de A-stijl in de cabine. De camera biedt een breder gezichtsveld en verbeterde aerodynamica van de truck.

Centrale portiervergrendeling met controlefunctie voor buitenverlichting.

Inclusief 2 afstandsbedieningen met

### Garage H. Aerts

Rijksweg 64  
2880 Bornem  
03 889 39 68

### Garage H. Aerts

Blarenberglaan 2A  
2800 Mechelen  
015 28 60 50

### D.T.T.S.

Hoogveld 99  
9200 Dendermonde  
052 25 80 30



**DAF**

**Aerts Trucks nv**

Rijksweg 64  
2880 Bornem  
03 889 39 68  
www.aertstrucks.be

geïntegreerde 'snake blade'-sleutelbaard met inklapfunctie en 1 extra sleutel met uitsluitend een transponder.

## **Aerodynamica**

Verstelbare dakspoiler voor optimale aerodynamische stroomlijn tussen cabine en opbouw of oplegger.

Fenders met een verlengstuk aan de onderkant voor een optimale aerodynamische stroomlijn tussen cabine en chassis.

Side-skirts.

## **Kleuren**

Cabinekleur: E1980WHTe

Kleur dakspoiler: Crystal white.

Kleur van fenders: Crystal white.

Kleur van side-skirts: Crystal white.

Chassiskleur grijs.

Kleur van behuizing

camerabewakingssysteem: Crystal White.

Kleur van koplamppaneel: Crystal White.

Kleur van bumper: Crystal White.

## **Cabine-interieur**

Stuur links.

Zwart stuurwiel met zilveren accenten en 'soft grip'-afwerking.

Kleur afwerking cabine-interieur: Exclusive bestaat uit heldere interieurkleuren op de hemel- en dakconsole, portierpanelen en onder het dashboard.

Afwerking dashboard: Plateau - het dashboard heeft een horizontale afwerking met een zeer groot middengedeelte voor diverse doeleinden en om een comfortabele leefruimte in de cabine te creëren.

**Decoratie cabine-interieur: Argenta. Het bevat exclusieve zilveren haptische**

**accenten. Een stijlvolle zilveren lijn over het hele dashboard en het portierpaneel op het niveau van de portiergreep is inbegrepen.**

Deurbekleding van zacht geweven stof.

Bekleding cabinewand textiel met geluiddempende binnenvoering.

**Chauffeursstoel met luchtvering - Luxury Air.**

**Met hoge rugleuning met verstelbare schoudersteun. Tweetraps stoelverwarming.**

**Bekleding Habsburg de voorzijde van de stoel, Corvinus voor de omranding en**

**Habsburg Uni voor de randen.**

**Verstelbare armsteun aan beide zijden van de chauffeursstoel.**

De chauffeursstoel is bevestigd op de cabinevloer.

**Bijrijdersstoel met luchtvering - Comfort Air.**

**Stoel met hoge rugleuning. Bekleding**

**Habsburg de voorzijde van de stoel,**

**Corvinus voor de omranding en Habsburg**

**Uni voor de randen.**

**Verstelbare armsteun aan beide zijden van de bijrijdersstoel.**

**De bijrijdersstoel is draaibaar voor een comfortabele leefomgeving in de cabine.**

Veiligheidsgordels, zwart.

Uittrekbare dashboardtafel boven aan de middenconsole.

**Open het opbergvak met een lade eronder in de middenconsole.**

**Koelkast en opberglade onder het onderbed.**

**Aansluiting luchtpistool aan de achterzijde van de stoelconsole.**

**Standaard schuimrubbermatras voor het onderbed, dikte 150 mm, met een handmatig verstelbare hoofdsteun/rugleuning.**

**Slaapgedeelte met bovenbed, met opstap.**

Vangnet bij het bovenste bed of de bagagedrager.

**Gordijnen voor de voorruit en de zijruiten.**

### **Garage H. Aerts**

Rijksweg 64  
2880 Bornem  
03 889 39 68

### **Garage H. Aerts**

Blarenberglaan 2A  
2800 Mechelen  
015 28 60 50

### **D.T.T.S.**

Hoogveld 99  
9200 Dendermonde  
052 25 80 30



**DAF**



**Aerts Trucks nv**

Rijksweg 64  
2880 Bornem  
03 889 39 68  
www.aertstrucks.be

Een extra gordijn tussen het chauffeursgedeelte en het slaapgedeelte. LED-interieurverlichting van de cabine bestaat uit o.a. twee grote LED-eenheden in het cabineplafond, die een dimbare breedstraler voor verlichting van de hele cabine, dimbare rode nachtrijverlichting en afzonderlijke spots voor de bestuurder en bijrijder bieden.

Automatische temperatuurregeling (ATC) en airconditioning. ATC handhaaft automatisch de cabinetemperatuur die door de bestuurder is ingesteld.

Standairco geïntegreerd in het klimaatregelsysteem van de cabine.

Standverwarming water-lucht 3,8 kW met restwarmtepomp. Bedieningspaneel met timer voor 7 dagen.

Rolgordijn aan bijrijderszijde ter bescherming tegen zonlicht.

Dakluik met elektrische bediening.

Elektrische raambediening.

Accessoirevoeding op het dashboard: 2x 12V/5A en drie USB-A-aansluitingen en extra 2x 24V/40A (applicatieconnector A144) naar de dakconsole.

ECAS-afstandsbediening voor activeren van normale rijhoogte, heffen/laten zakken van achteras en stoppen van eventuele aanpassingen.

## Communicatie en rijmanagement

Bedrading en connectoren voor eenvoudige installatie van een FMS-systeem (Fleet Management System), om informatie te lezen zoals gedefinieerd in de FMS-standaard van de truckfabrikanten op het extra display in het dashboardzijkpaneel.

DAF Connect is een online fleet managementsysteem dat inzicht geeft in relevante informatie over de truck, chauffeur en locatie.

Vorbereiding voor satellietcommunicatie-apparatuur voor het Duitse tolsysteem, bestaande uit bedrading naar de montageposities van de on-board unit (OBU) en de digitale kortafstandscommunicatie-eenheid (DSCR).

Digitale (slimme) tachograaf VDO DTCO met GNSS-ontvanger (Global Navigation Satellite System) en speciale communicatie-eenheid voor kort bereik (DSRC), conform EU Mobiliteitspakket 1 zoals beschreven in de EU-tachograafwetgeving.

Instelling snelheidsbegrenzer voor cruisecontrol/gaspedaal: 90 km/u.

DAF Infotainment System: Luxury Plus - heeft een extra touchscreen van 10,1 inch voor audio- en infotainment-doeleinden, inclusief trucknavigatie via een DAF-navigatie-app en weblink. Een FM/DAB/DAB+-radio is in het systeem geïntegreerd, evenals streaming-functies via USB en Bluetooth. Het Luxury-luidsprekersysteem bestaat uit vijf luidsprekers: twee basluidsprekers in de portierpanelen (één in elk portier), twee tweeters op de A-stijl en een luidspreker met een volledig frequentiebereik in het midden van het dashboard.

Standaard antennes: AM/FM/DAB/DAB+-radiofrequenties, 2x mobiel voor gebruik door mobiele telefoons, GNSS voor locatiedoeleinden. Additioneel: CB-antenne.

ACC met FCW en AEBS-3 (Advanced Emergency Braking System). ACC kan afstand tot voorligger aanhouden; FCW en AEBS helpen bij voorkomen of beperken van een dreigende botsing door te waarschuwen en indien nodig de remmen te activeren.

### Garage H. Aerts

Rijksweg 64  
2880 Bornem  
03 889 39 68

### Garage H. Aerts

Blarenberglaan 2A  
2800 Mechelen  
015 28 60 50

### D.T.T.S.

Hoogveld 99  
9200 Dendermonde  
052 25 80 30



**DAF**

### **Aerts Trucks nv**

Rijksweg 64  
2880 Bornem  
03 889 39 68  
www.aertstrucks.be

Met behulp van GPS-technologie anticipeert de Predictive Cruise Control op naderende veranderingen in het hellingspercentage. De Predictive Cruise Control kan de ingestelde cruisecontrolsnelheid overrulen, de schakelstrategie van de geautomatiseerde versnellingsbak aanpassen en EcoRoll-acties inleiden, om brandstof te besparen.

Driver Performance Assistant (DPA). Interactief programma dat de chauffeur ondersteunt bij het bereiken van de meest zuinige rijstijl. De DPA-informatie wordt weergegeven op het 5-inch TFT-keurenscherm in het instrumentenpaneel.

### **Veiligheid en beveiliging**

Lane Departure Warning System om onbedoeld wisselen van rijstrook door vermoeidheid van de chauffeur of afleiding te voorkomen en als effectief hulpmiddel bij het rijden bij slecht zicht.

Electronic Vehicle Stability Control-systeem (VSC) ter verbetering van de actieve rijveiligheid.

Verbeterde koersstabiliteit (scharen bij over-/ondersturen) en extra roll-overbeveiliging.

**Akoestisch waarschuwingssignaal bij achteruitrijden, met annuleringschakelaar.**

Basis motorstartblokkering.

### **Wielophanging en assen**

Voorastype 163N, 100 mm verticale offset.

Paraboolvering met schokdempers en stabilisator. Max. belasting 8,0 ton.

Uitvoering achterwielophanging met stabielink geïntegreerde asgeleiding en stabilisatorfunctie.

Aangedreven achteras met enkele reductie, type SR1344, met verstelbare, elektronisch geregelde 4-balgs luchtvering, inclusief schokdempers en stabilisator.

Eén stand voor de rijhoogte van het chassis, standaard hoogte.

Paraboolvering vóór, bij reguliere rijhoogte.

#### **Garage H. Aerts**

Rijksweg 64  
2880 Bornem  
03 889 39 68

#### **Garage H. Aerts**

Blarenberglaan 2A  
2800 Mechelen  
015 28 60 50

### **Wielen en banden**

**Vooras(sen): bandenmaat 385/55R22.5, wielmaat 22,5 x 11,75.**

Aangedreven achteras(sen): bandenmaat 315/70R22.5, wielmaat 22,5 x 9,00.

Leverancier Goodyear.

**Stalen schijfwielen, zwart.**

**Wielbeschermingsringen met open middengedeelte, kleur zwart.**

**Vooras: bandenmaat 385/55R22.5, Goodyear type FMXSE (Energy), belastingsindex 160/000, snelheidsindex K, toepassing**

**Sturen - lange afstand. Bandenlabel:**

**rolweerstand B - grip op nat wegdek B - geluid 71 dB(A), categorie A - 3PMSF - M+S - RFID.**

Aangedreven achteras: bandenmaat 315/70R22.5, Goodyear type FMXDE (Energy), belastingsindex 154/150, snelheidsindex L, toepassing Tractie - lange afstand. Bandenlabel: rolweerstand B - grip op nat wegdek B - geluid 74 dB(A), categorie A - 3PMSF - M+S - RFID. Reservewiel niet van toepassing.

### **Aandrijflijn**

**MX-13-motor, multi-torque 6-cilinderdieselmotor, 12,9 liter. Vermogen 355 kW (483 pk) bij 1600 omw/min. Maximaal koppel 2500 Nm bij 900 - 1125 omw/min.**

Uitlaatemissie Euro 6.

**Eco-performance: de instellingen van de schakelstrategie van een voertuig met Eco-prestaties zijn gericht op brandstofefficiëntie en rijeigenschappen. De brandstofzuinige instelling, die automatisch wordt geselecteerd, kan tijdelijk worden uitgeschakeld door op de knop Eco uit te drukken en het vermogen van de truck te vergroten.**

#### **D.T.T.S.**

Hoogveld 99  
9200 Dendermonde  
052 25 80 30



**DAF**

## **Aerts Trucks nv**

Rijksweg 64  
2880 Bornem  
03 889 39 68  
www.aertstrucks.be

Motor afzetten na 5 minuten stationair draaien.  
Geautomatiseerde versnellingsbak, TraXon, 12 versnellingen.

Geautomatiseerde versnellingsbak TraXon 12TX2210 met direct drive, overbrengverh. 16,69-1,00, 12 versnellingen.

Manoeuvreermodus voor maximale controle: Als deze stand is geselecteerd, grijpt de koppeling geleidelijk aan in verhouding tot de bediening van het gaspedaal.

Software geautomatiseerde versnellingsbak geoptimaliseerd voor standaard transport. Versie bediening versnellingsbak: Full.

### **Achterasverhouding 2,38.**

### **Aangedreven achteras met een mechanische differentieelblokkering.**

Het ASR-systeem (antislipregeling) voorkomt dat de aangedreven wielen slippen tijdens het accelereren bij het weggrijden en helpt het voertuig stabiel te blijven op kritische wegoppervlakken.

## **Remsysteem**

**ZF-intarder. De ZF-intarder is een hydrodynamisch secundair retardersysteem, dat is geïntegreerd in de versnellingsbak.**

**Maximaal remvermogen 500 kW.**

**Elektropneumatische geregelde parkeerrem met automatische inschakelfunctie wanneer het bestuurdersportier wordt geopend of wanneer het contact wordt uitgeschakeld.**

**Automatisch inschakelen is een veiligheidsfunctie die voorkomt dat een voertuig dat stilstaat vrij kan rollen (wegrollen).**

Tweecilindercompressor met verwarmde droger en Economy-modus.

Geventileerde schijfremmen voor en achter.

Gescheiden luchtsysteem met elektronische regeling (EBS).

## **Chassis**

Wielbasis 4,00 m / achteroverbouw 0,75 m.

Langsliggerhoogte 260 mm, dikte 6,0 mm.

Zonder binnerversterking.

Standaard opstelling van chassiscomponenten.

Horizontale uitlaatmondning aan de zijkant van de DPF/SCR-unit via een lage uitlaatdiffuser.

Uitlaatmondning naar het midden van het voertuig.

EAS-unit en horizontale accubak aan de

rechterzijde van het chassis, tank voor AdBlue® van 85 liter geplaatst boven het linkerspatscherm.

Stalen luchtketels.

**Aluminium brandstoftank van 845 liter met geïntegreerde opstap aan de linkerzijde, hoogte 620 mm.**

Brandstoftank aan de linkerzijde van het chassis.

Onderrijbeveiliging vóór (FUP), conform de EU-richtlijn 2000/40/EEC.

**Bordes met opstap en een middengedeelte van ca. 180 cm. De lengte van het bordes aan de opstapzijde varieert tot maximaal ca. 100 cm. Er is geen bordes-element aan de andere kant van de opstap.**

Opstap van bordes aan linkerzijde.

Driedelige thermoplastische spatschermen achter.

Antispatwatermatten in de spatschermen, conform de richtlijn 91/226/EEC.

Led-werklamp achter de cabine.

**Achterlichtenheid met LED's.**

## **Volgwagonuitrusting**

**Koppelschotel JOST, type JSK37C, gietijzer, hoogte 185 mm met montageplaat 40 mm.**

**Diameter kingpin 2 inch**

Kingpindiameter 2 inch, max. D-waarde 170 kN, maximale verticale belasting 28 ton.

**Koppelschotel KA-maat 520 mm.**

Pneumatische volgwagonaansluiting met koppelingen van het palm-type.

**Elektrische volgwagonaansluiting 24V met 15-polige stekkerdoos.**

### **Garage H. Aerts**

Rijksweg 64  
2880 Bornem  
03 889 39 68

### **Garage H. Aerts**

Blarenberglaan 2A  
2800 Mechelen  
015 28 60 50

### **D.T.T.S.**

Hoogveld 99  
9200 Dendermonde  
052 25 80 30



**DAF**

### **Aerts Trucks nv**

Rijksweg 64  
2880 Bornem  
03 889 39 68  
www.aertstrucks.be

Er is een extra 7-polig aansluitpunt aangebracht om het EBS-systeem van de aanhanger of oplegger aan te sluiten. Verlichtings-/accessoirekabel met 15-polige connector aan één zijde en twee 7-polige connectoren aan de andere zijde. EBS-kabel met 7-polige connectoren.

## **Opbouw en voorbereidingen voor het opbouwen**

Vorbereiding voor aftermarketschakelaars, voorziet in een applicatieconnector in het chassis (A212) en een kabelboom tussen deze applicatieconnector en de chassismodule achter.

Applicatieconnector chassis (A218).

Reservebedrading naar het dashboard en de dakconsole.

Chassis voorbereid voor standaardtoepassingen.

## **PTO**

Bediening analoge versnellingsbak PTO, geen versnellingsbak PTO. Bevat een PTO-schakelaar op het dashboard en een PTO-regelventiel op het chassis. PTO-connector op het schutbord van het cabinefront met ingangssignalen voor het in- of uitschakelen van de PTO en signalen voor PTO-statusindicatie en PTO-waarschuwing.

## **24V-accessoirevoeding**

Dynamo 130 A, accu's 2x 210 Ah AGM.

Het systeem voor bewaking van het accuvermogen meet de spanning, stroomsterkte en temperatuur en geeft een indicatie van de laadtoestand. Wanneer het accuvermogen een kritiek niveau bereikt, wordt er een waarschuwing weergegeven om pech onderweg te voorkomen.

### **Garage H. Aerts**

Rijksweg 64  
2880 Bornem  
03 889 39 68

### **Garage H. Aerts**

Blarenberglaan 2A  
2800 Mechelen  
015 28 60 50

## **Totaal voertuiggewicht en treingewicht**

Chassisgewicht-gerelat. techn. GVM max. 20500 kg.

Aandrijflijn-gerelateerd max. GCM 50000 kg klasse 3.

Typeplaatje standaard.

## **Toepassingscondities**

Toepassingsklasse 0 omvat West-Europa, behalve Verenigd Koninkrijk en Ierland.

Standaard geluidsniveau.

Cabine-isolatie geschikt voor gematigde klimaatomstandigheden (weerpatronen blijven binnen redelijke grenzen).

Maximale omgevingstemperatuur 38 graden.

Verwarmd brandstofvoorfilter.

Luchtinlaat vóór, onder de cabine.

## **Service en onderhoud**

Warranty Plus - Aandrijflijn, omvat 1 jaar volledige voertuigarantie op het voertuig zoals het wordt geleverd door de OEM (excl. echte slijtdelen), in het 2e en 3e jaar tot 500.000 km op aandrijflijn en 1 jaar op pech.

ITS service.

**Verlengd service-interval: motor uitgerust met een brandstoffilter met grotere capaciteit; in combinatie met motor MX-13: grotere hoeveelheid olie.**

## **Aflevering voertuig**

Typegoedkeuring voor complete voertuigen (WVTA).

Minimale gereedschapset bestaande uit een bedieningshendel 750 mm, een wielmoersleutel 30/32 mm, een 800 mm lange draaipijp, een T20- en T30/T45-torxsleutel en een sleepkoppeling met penkoppeling.

**Aflevering voertuig met 30 liter extra brandstof.**

### **D.T.T.S.**

Hoogveld 99  
9200 Dendermonde  
052 25 80 30

**Aerts Trucks nv**

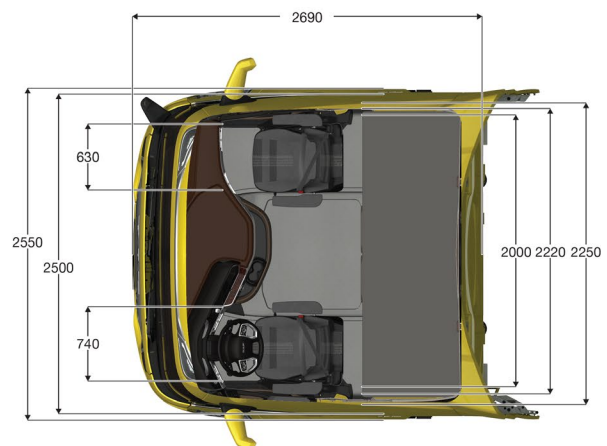
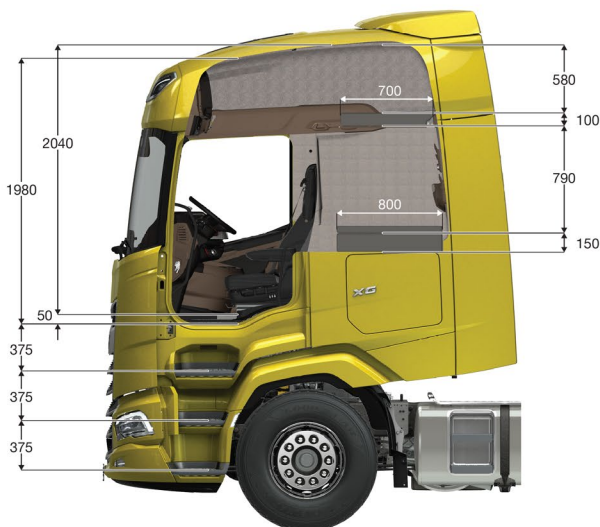
Rijksweg 64  
2880 Bornem  
03 889 39 68  
www.aertstrucks.be

**Dealeropties**

Afleveringskit incl. wettelijk materiaal voor NGD XG(+) (twin seat), MX-11 en MX-13 motoren, deze bevat oa. brandblusser 3kg, verbanddoos, 2x gevarendriehoek, Ad Blue tankdop met sleutel, brandstof anti diefstel zeef, 2x fluo veiligheidsvest en tunnelmat Reserve vloeistofkit XF , geschikt voor alle PX-4, PX-5 en PX-7, alsook MX-11 en MX-13 motoren. Met oa. 5L motorolie, 5L sproeiervloeistof en 5L Ad Blue Set fluwelen voetmatten XG voor passagier en bijrijderszijde Ijken van tachograaf en snelheidsbegrenzer. Recytyre bijdrage 6 banden Brandstoftank extra opvullen met 100 liter dieselbrandstof Plaatsing dakspoiler op cabine geleverd door DAF alsook montage van bovenste fenderdelen indien af fabriek voorzien Prewax beurt uitvoeren tussen de 9e en 15e maand na ingebruikname op XF & XG cabinevarianten

Indien met opbouw zal ook deze aan de buitenzijde worden gereinigd voor levering. Graag verzorgen wij de ontvangst van de nummerplaat rechtstreeks vanuit DIV via Bpost. Op deze manier vermijden we onnodige verplaatsingen/tijdverlies voor overhandiging nummerplaat. Geen extra facturatie meer van de daaraan verbonden kosten.

Om optimaal de mogelijkheden van uw nieuwe DAF uit te nutten bieden wij u een gratis DAF Ecodrive training twv. 465€ aan. Focus op zuinigheid met daarnaast defensief- en schadevrij rijden. Voucher geldig tot max. 6 maand na levering Reinigen cabine binnen en buiten alsook reinigen van chassis. Volledig verwijderen van plastics en stickers. Indien met opbouw zal ook deze aan de buitenzijde worden gereinigd voor levering. Postbehandeling nummerplaat DAF Ecodrive opleiding code 95



**Garage H. Aerts**

Rijksweg 64  
2880 Bornem  
03 889 39 68

**Garage H. Aerts**

Blarenberglaan 2A  
2800 Mechelen  
015 28 60 50

**D.T.T.S.**

Hoogveld 99  
9200 Dendermonde  
052 25 80 30