

Aerts Trucks nv

Rijksweg 64
2880 Bornem
03 889 39 68
www.aertstrucks.be

VERHUURANBIEDING V504

DAF XD 450 FT - TraXon - DAF Connect (36m) – Luxury Edition

Chassisnummer: 0G425888

Trekker New Generation DAF. Deze XD met 450 pk beschikt over de meest aantrekkelijke en onderscheidende vormgeving op de markt volledig in lijn met de nieuwe Europese richtlijn Masses & Dimentions. De New Generation DAF stelt een nieuwe norm op gebied van efficiency met een brandstofbesparing die dankzij super efficiënte drijflijnen kan oplopen tot 10%, de hoogste norm in veiligheid voor de chauffeurs en zijn medeweggebruikers en tenslotte, een ongekend chauffeurscomfort.



Garage H. Aerts

Rijksweg 64
2880 Bornem
03 889 39 68

Garage H. Aerts

Blarenberglaan 2A
2800 Mechelen
015 28 60 50

D.T.T.S.

Hoogveld 99
9200 Dendermonde
052 25 80 30

Aerts Trucks nv

Rijksweg 64
2880 Bornem
03 889 39 68
www.aertstrucks.be

Cabine-exterieur

Sleeper High Luxe cabine voor de XD serie, met ongeëvenaarde aerodynamica. Een grote en diepe aan de zijkant gebogen voorruit voor het beste direct zicht. De cabine is bijzonder comfortabel voor rijden, wonen en slapen met een ongekende ruimte en praktische indeling. De positie van de cabine op de chassis biedt een ongeëvenaard direct zicht, in combinatie met bijkomende veiligheidssystemen is dit de meest veilige truck op de markt.

Stalen bumper in drie delen overtrokken kunststof huid

Luchtgeveerde cabine-ophanging met geïntegreerde schokdempers

LED koplampen met Lexan lenzen **en in bumper gemonteerde mistlampen**

LED-dagverlichting met aan elke zijde 4 LED's in koplamp

LED Skylights, de twee units zorgen voor een unieke uitstraling. Dag- en markeerverlichting zijn aan van zodra motor draait, **het cabinedak is voorbereid voor montage van extra ledverlichting.**

Dashboardschakelaar en bedrading inclusief connectoren A229 en A230 voor gemakkelijk monteren van twee LED-werklampen op de achterwand van de cabine. De twee werklampen worden achteraf gemonteerd.

Zwarte portiergreep en sierrand van de portierhandgreep. De gestroomlijnde zijwand van de cabine is uitgevoerd in cabinekleur

Gelaagde voorruit en zijruiten van dubbellaags veiligheidsglas met zonnefolie. Tussen de lagen wordt een transparante folie aangebracht om de straling en de resulterende warmte van de zon buiten de cabine te houden, voor extra chauffeurscomfort

Trottoirzicht bijrijdersportier

DAF Digital Vision System is een camerasysteem dat de hoofd- en groothoekspiegel vervangt. Het systeem bestaat uit een inklapbare camera boven elke cabinedeur en twee displays, gemonteerd op de A-stijl in de cabine, één aan elke kant. De

camera bestrijkt een breder gezichtsveld en verbetert de aerodynamica van de truck
DAF-hoekzicht camera, display gemonteerd A-stijl voor een sterk verbeterde veiligheid en aerodynamica

Centrale portiervergrendeling met controlefunctie voor buitenverlichting, inclusief 2 afstandsbedieningen met snake blade sleutelbaard met inklapfunctie

Aerodynamica

Verstelbare dakspoiler, van het midden tot dak einde

Fenders voor optimale stroomlijn tussen cabine en chassis

Side skirts

Bodemplaat onder het voertuig voor optimale aerodynamische stroomlijn

Kleuren

Cabine, Dakspoiler, Fenders, Side-skirts: Tuscan Yellow E2711

Koplamppaneel en bumper: Tuscan Yellow E2711

Onderste cabinetrede Tuscan Yellow E2711

Behuizing camerasysteem : Tuscan Yellow E2711

Opstaptreden en wing: Tuscan Yellow E2711

Chassiskleur: Grijs

Cabine-interieur

Zwart lederen stuurwiel met zilveren accenten en 'soft grip' afwerking, volledig afstelbaar naar voor en achter met mechanische blokkering

Kleur afwerking cabine-interieur "Luxe"

Afwerking dashboard: Vision - het dashboard loopt naar beneden richting de voorruit voor een nog beter zicht op de weg. Het middengedeelte heeft een horizontale afwerking, die voor diverse doeleinden kan worden gebruikt

Decoratie cabine-interieur: Hexagon. Accenten zijn in Facet Black

Garage H. Aerts

Rijksweg 64
2880 Bornem
03 889 39 68

Garage H. Aerts

Blarenberglaan 2A
2800 Mechelen
015 28 60 50

D.T.T.S.

Hoogveld 99
9200 Dendermonde
052 25 80 30



DAF

Aerts Trucks nv

Rijksweg 64
2880 Bornem
03 889 39 68
www.aertstrucks.be

Deurbekleding van zacht geweven stof
Luchtgeveerde chauffeursstoel Luxury Air met geïntegreerde hoofdsteun, driepuntveiligheidsgordel, extra vering demping, lendensteun en tweetraps stoelverwarming
Armsteun aan beide zijden chauffeursstoel
Inklapbare cinema-bijrijderstoel met geïntegreerde hoofdsteun, driepuntveiligheidsgordel
Uittrekbare dashboardtafel boven aan de middenconsole
Opbergbak in dashboardmiddenconsole
Koellade onder het onderbed
Standaard schuimrubbermatras voor het onderbed, dikte 150 mm
Bovenbed, gebruikt als bagagedrager met een net over de volle breedte. Geen matras meegeleverd
Gordijnen voor de voorruit, zijruiten en slaapruiimte
Vangnet bij het bovenste bed of bagagedrager
LED interieurverlichting
Automatische temperatuurregeling en airco met luchtrecirculatie
Standverwarming water-lucht 3.8kW met restwarmtepomp
Pollenfilter met actieve koolstof tegen uitlaatgassen
Rolgordijn aan chauffeurs- en bijrijderszijde tegen zonlicht
Glazen dakluik met elektrische bediening
Elektrische raambediening
Accessoire voeding naar dakconsole en centrale kast omvormer 12V/20A, 24V/2x5A en 2x 24V/40A
ECAS-afstandsbediening met verlichte toetsen voor diverse functies, waaronder geheugentoetsen

Communicatie en rijmanagement

Universele FMS-connector met bedrading voor montage van extra display in dashboardzijpaneel
DAF connect (online fleet managementsysteem)

Vorbereiding voor communicatie Duitse tolsysteem

Digitale Tachograaf VDO DTCO met GNSS-ontvanger en speciale communicatie-eenheid voor kort bereik (DSRC) Instelling snelheidsbegrenzer 85km/h-89,5km/h std.

DAF Infotainment System: Exclusive - omvat een extra 10,1' touchscreen voor audio en infotainment, inclusief een 8' tablet voor 'connected' trucknavigatie en toegang tot door DAF goedgekeurde apps van derden, bijv. voor de integratie van een wagenparkbeheersysteem. Een FM/DAB/DAB+-radio is in het systeem geïntegreerd, evenals streaming-functies via USB en Bluetooth. Het Luxury-luidsprekersysteem bestaat uit vijf luidsprekers: twee basluidsprekers in de portierpanelen (één in elk portier), twee tweeters op de A-stijl en een luidspreker met een volledig frequentiebereik in het midden van het dashboard

Standaard antennes: AM/FM/DAB/DAB+-radiofrequenties, 2x mobiel voor gebruik door mobiele telefoons, GNSS voor locatiedoelinden. Additioneel: CB-antenne

ACC met FCW en AEBS-3 (Advanced Emergency Braking System). ACC kan afstand tot voorligger aanhouden; FCW en AEBS helpen bij voorkomen of beperken van een dreigende botsing door te waarschuwen en indien nodig de remmen te activeren Met behulp van GPS-technologie anticipeert de **Predictive Cruise Control op naderende veranderingen in het hellingspercentage. De Predictive Cruise Control kan de ingestelde cruisecontrolsnelheid overrulen, de schakelstrategie van de geautomatiseerde versnellingsbak aanpassen en EcoRoll-acties inleiden, om brandstof te besparen**

Driver Performance Assistant

Garage H. Aerts

Rijksweg 64
2880 Bornem
03 889 39 68

Garage H. Aerts

Blarenberglaan 2A
2800 Mechelen
015 28 60 50

D.T.T.S.

Hoogveld 99
9200 Dendermonde
052 25 80 30



DAF

Aerts Trucks nv

Rijksweg 64
2880 Bornem
03 889 39 68
www.aertstrucks.be

Veiligheid en beveiliging

Lane Departure Warning System
Electronic Vehicle Stability Control

Achteruitrijsignalering met annuleringschakelaar
Startblokkering met blokkering van
brandstofinspuiting en onderbreking van het
startmotorcircuit. Diefstalvertraging 15 minuten.
Alarmsysteem met ultrasone detectie van cabine-
interieur. Conform SCM BV03, klasse B3
City turn assist

Wielophanging en assen

Vooras 1, 8000 kg, bandenlastindex 156
Achteras 1, 13000 kg, bandenlastindex 149
Vooras 1, gestuurde vooras type 161N. Electronisch
geregelde luchtgeveerde veringconstructie, met
schokdempers, stabilisatorstang en 2 luchtbalgen. Max.
belasting 8 t.
Achterwielophanging met stabilink en stabilisatorfunctie
Aangedreven achteras met enkele reductie, type
SR1344,
Elektronisch geregelde luchtvering met 4 luchtbalgen,
incl. schokdempers en stabilisator. Max. belasting 13 t
Aslastbewaking

Wielen en banden

Vooras bandenmaat 385/55R22,5 KMAXS2
Achteras bandenmaat 315/70R22,5 KMAXD2
Zonder reservewiel
Leverancier Goodyear
Bandenspanningsindicatiesysteem
Aluminium schijfwielen, Alcoa Dura-Bright,
bev.gaten 26 mm
Stalen wielbeschermingsringen zilvergrijs op stuuras

Aandrijflijn

MX-11-motor, 6-cilinderdieselmotor, 10,8 liter.
Vermogen 330 kW (449 pk) bij 1600 omw/min.
Max. koppel 2350 Nm bij 900-1125 omw/min.

Uitlaatemissie Euro 6, OBD conform vereisten Euro VI
stap E
Eco-Performance, tijdelijk uitschakelen zuinige instelling
Motor afzetten na 5 min stationair draaien
TraXon-versnellingsbak, 12 versnellingen, inclusief
FastShift, EcoRoll en Hill Start Aid
Hill Start Aid (HSA)-functie
Manoeuvreermodus voor maximale controle
Software geautomatiseerde versnellingsbak
geoptimaliseerd voor transport van vloeistoffen
Achterasverhouding 2,38
Met mechanische differentieelblokkering
Antislipregelingssysteem (ASR)

Remsysteem

Versterkte motorrem MX Engine Brake
Geventileerde schijfremmen voor en achter
Remprestatiebewaking bedrijfsremmen

Chassis

Wielbasis 3,80 m / achteroverbouw 0,75m
Langsliggerhoogte 260 mm, dikte 7,0 mm,
binnenversterking voor
Standaard opstelling van chassiscomponenten
Uitlaatmondning naar rechterzijde van het voertuig
EAS-unit aan de rechterzijde van het chassis, verticale
accubak aan de linkerkant en tank voor AdBlue® van 40
liter geplaatst boven het linker spatscherm
Aluminium brandstoftank van 845 liter met
geïntegreerde opstap aan de linkerkant, hoogte
620 mm
Onderrijbeveiliging vóór (FUP) - EU-richtlijn 2000/40/EEC
Bordes extra lang met opstap aan linkerkant
Driedelige thermoplastische spatborden achter
Antispattwatermatten in de spatborden (91/226/EEC)
LED werkclamp achter de cabine
Achterlichten met LED's

Garage H. Aerts

Rijksweg 64
2880 Bornem
03 889 39 68

Garage H. Aerts

Blarenberglaan 2A
2800 Mechelen
015 28 60 50

D.T.T.S.

Hoogveld 99
9200 Dendermonde
052 25 80 30



DAF

Volgwagonuitrusting

Zonder trekrichting achter

Koppelschotel Jost JSK 37 C, gietijzer

150+40mm, D152-20t, KA maat 670mm

Pneumatische aansluiting van het palm-type

Trailerrem voor lage snelheden voor veiliger koppelen en ontkoppelen van aanhangers en opleggers door de trailerremmen direct in te schakelen

Elektrische volgwagonaansluiting 24v met 15polige stekkerdoos gesplit naar 2x 7p en extra 7 polig aansluitpunt EBS systeem

Opbouw en voorbereidingen

Analoge signalen en waarschuwingen van de opbouw

Connector voor analoge motortoerentalregeling op het chassis. Regelfuncties voor de toerentalafstelling, applicatie snelheidsbegrenzer en motor starten/stoppen op afstand

Vorbereiding voor aftermarketschakelaars, voorziet in een applicatieconnector in het chassis (A212) en een kabelboom tussen deze applicatieconnector en de chassismodule achter.

Applicatieconnector chassis (A218). Reservebedrading naar het dashboard en de dakconsole

Laadklepaansluiting Rema

Extra verlichtingsconnector in het chassis

PTO

Bed. analoge versn.bak-PTO, zonder 1e versn.bak-PTO

Elektrische installatie

Dynamo 110 A, accu's 2x 210 Ah AGM

Bewaking van het accuvermogen

Totaal voertuiggewicht en treingewicht

Chassisgewicht-gerelat. Techn. GVM max. 20500 kg

Aandrijflijn-gerelateerd technisch GCM max. 50000kg

Typeplaatje EU standaard

Toepassingscondities

Applicatieklasse 0

Standaard geluidsniveau

Gemiddelde klimatologische omstandigheden -12°/+38°

Verwarmde waterafscheider met voorfilter

Luchtinlaat voor onder de cabine

Zonder anti-stof schild

Service en onderhoud

1 jaar volledige voertuigarantie (excl. slijtagedelen)

1 jaar pechverhelping

2e & 3e jaar drijflijngarantie max. 500K

NTS & ITS service

Standaard service interval

Minimale gereedschapset

Geen krik

30l brandstof

Dealeropties

Afleveringskit inclusief alle wettelijk materiaal voor FT

Vloeistoffenkit inclusief motorolie, Ad Blue en sproeiervloeistof

Ijken van tachograaf en begrenzer

Voertuig aanbieden op technische controle

Stoffen mattenset inclusief tunnelmat

Aansluiting vaste inbouw OBU B

Gratis chauffeursvest

Postbehandeling van de nummerplaat

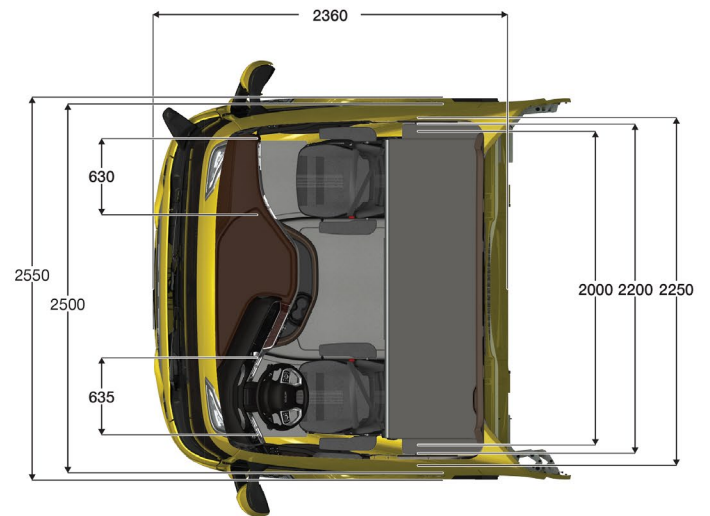
Professionele DAF Vehicle hand over aan uw chauffeur

Gratis voucher "DAF Certified Drive ECO Training"*

***Geldig voor code 95**

Aerts Trucks nv

Rijksweg 64
2880 Bornem
03 889 39 68
www.aertstrucks.be



Garage H. Aerts

Rijksweg 64
2880 Bornem
03 889 39 68

Garage H. Aerts

Blarenberglaan 2A
2800 Mechelen
015 28 60 50

D.T.T.S.

Hoogveld 99
9200 Dendermonde
052 25 80 30