

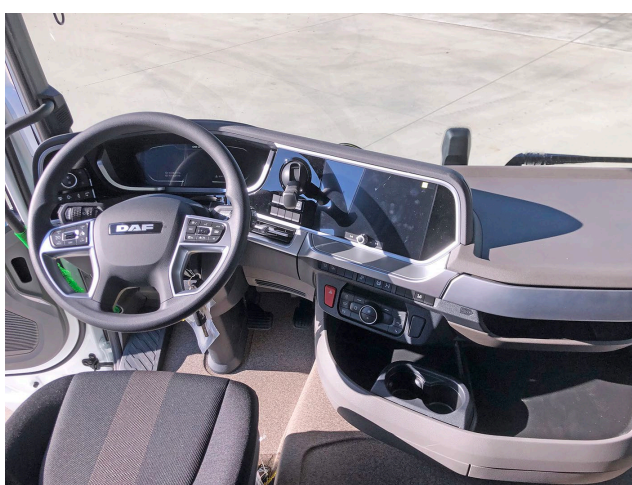
**Aerts Trucks nv**

Rijksweg 64  
2880 Bornem  
03 889 39 68  
www.aertstrucks.be

## DEMOAANBIEDING D824

### DAF XF 480 FT - 4x2 - TraXon - ADR AT+FL+EXII-III - ZF Intarder Chassisnr. 0G471339

Trekker New Generation DAF. Deze XF met 480 pk beschikt over de meest aantrekkelijke en onderscheidende vormgeving op de markt volledig in lijn met de nieuwe Europese richtlijn Masses & Dimentions. De New Generation DAF stelt een nieuwe norm op gebied van efficiency met een brandstofbesparing die dankzij super efficiënte drijflijnen kan oplopen tot 10%, de hoogste norm in veiligheid voor de chauffeurs en zijn medeweggebruikers en tenslotte, een ongekend chauffeurscomfort.

**Garage H. Aerts**

Rijksweg 64  
2880 Bornem  
03 889 39 68

**Garage H. Aerts**

Blarenberglaan 2A  
2800 Mechelen  
015 28 60 50

**D.T.T.S.**

Hoogveld 99  
9200 Dendermonde  
052 25 80 30

**DAF**

### **Aerts Trucks nv**

Rijksweg 64  
2880 Bornem  
03 889 39 68  
www.aertstrucks.be

## **Cabine-exterieur**

Luxe Sleeper High Cab met verhoogd cabinedak en ongeëvenaarde aerodynamica voor zuinig rijden en lage CO<sub>2</sub>-uitstoot. De grote en diepe voorruit, die aan de zijkanten gebogen is, in combinatie met grote zijruiten, biedt een onovertroffen direct zicht voor de chauffeur om de verkeersveiligheid te vergroten. Het interieur van de cabine is zeer comfortabel voor rijden, wonen en slapen met ongekende ruimte en een praktische indeling. Lengte cabine: 2360 mm; cabinebreedte: 2500 mm. Aantal cabine-opstaptreden: 3.

Om de luchtstroom onder het voertuig te geleiden is een bodemplaats aangebracht, waardoor het brandstofverbruik van het voertuig wordt verbeterd. Deze bodemplaats houdt ook rekening met de vereiste bodemvrijheid.

Onderhoudsvrije 4-punts mechanische cabine-ophanging met geïntegreerde schokdempers.

**Doorschijnende externe zonnekap boven de voorruit, kleur: Midnight blue.**

Vaste eerste cabinetrede met anti-slijpprofiel.

**Enkele luchthoornset, bestaande uit twee hoorns op het cabinedak. De luchthoorns worden bediend met de linker stuurkolomhendel.**

**LED-koplampen en mistlampen in bumper.**

Bi-reflector LED-koplampen met slagvaste Lexan-lenzen.

Lichtbundel van koplamp voor rechts verkeer.

LED-dagverlichting is geïntegreerd in de koplampseenheden. Deze zijn AAN wanneer de motor draait.

**LED Skylights: Twee stijlvolle verlichtingseenheden, elk met een grote lens, die volledig verzonken zijn in het voorste deel van het cabinedak. Elke unit bestaat uit een verstraler en een markeerlicht voor het dak. De bovenste LED-markeerlichten zijn AAN wanneer de motor draait. Het cabinedak is voorbereid voor montage van extra ledverlichting. De voorbereiding bevat een dashboardschakelaar en bedrading inclusief applicatieconnectoren A229 en A230 in het cabinedak en de grille.**

Dashboardschakelaar en bedrading inclusief connectoren A229 en A230 voor gemakkelijk monteren van twee LED-werklampen op de achterwand van de cabine. De twee werklampen worden los geleverd.

Vorbereiding voor eenvoudige montage van LED- of halogeen zwaailichten aan de linker- en/of rechterkant van het cabinedak (vóór) en in de grille. Zwarte portiergreep; sierrand portiergreep in cabinekleur. Sleutelgat in de portiergreep aan de chauffeurszijde om het portier handmatig te vergrendelen en ontgrendelen. De gestroomlijnde zijwand van de cabine is uitgevoerd in cabinekleur.

Gelaagde voorruit van dubbellaags veiligheidsglas.

Enkellaags gehard veiligheidsglas.

Hoofdspiegel en groothoekspiegel.

**DAF-hoekzicht is een camerasysteem dat de vooruitkijk- en trottoirspiegel vervangt. Het systeem bestaat uit een slanke camera voor hoekzicht, die zich dicht onder de voorruit aan rijderszijde bevindt, en een display, gemonteerd op de A-stijl in de cabine. De camera biedt een breder gezichtsveld en verbeterde aerodynamica van de truck.**

Centrale portiervergrendeling met controlefunctie voor buitenverlichting. Inclusief 2 afstandsbedieningen met geïntegreerde 'snake blade'-sleutelbaard met inklapfunctie en 1 extra sleutel met uitsluitend een transponder.

## **Aerodynamica**

Verstelbare dakspoiler, geplaatst achter het midden van het cabinedak van de Sleeper High Cab, voor een optimale aerodynamische stroomlijn tussen cabine en opbouw of oplegger. Hoogte van dakspoiler gemeten vanaf de onderste chassislangsligger tot de hoogste punt dakspoiler: tussen 3,12 en 3,27 meter.

Side-skirts.

### **Garage H. Aerts**

Rijksweg 64  
2880 Bornem  
03 889 39 68

### **Garage H. Aerts**

Blarenberglaan 2A  
2800 Mechelen  
015 28 60 50

### **D.T.T.S.**

Hoogveld 99  
9200 Dendermonde  
052 25 80 30



**DAF**

## Aerts Trucks nv

Rijksweg 64  
2880 Bornem  
03 889 39 68  
www.aertstrucks.be

## Kleuren

Cabinekleur: E1980WHTe

Spiegelkappen Crystal White.

Kleur dakspoiler: Crystal white.

Kleur van side-skirts: Crystal white.

Chassiskleur grijs.

Kleur van koplamppaneel: Crystal White.

Kleur van bumper: Crystal White.

## Cabine-interieur

Stuur links.

Zwart stuurwiel met zilveren accenten en 'soft grip'-afwerking.

Kleur afwerking cabine-interieur: Luxury omvat een lichte interieurbekleding van de hemel- en de dakconsole. De portierpanelen en het gedeelte onder het dashboard zijn grijs.

Afwerking dashboard: Vision - het dashboard loopt naar beneden richting de voorruit voor een beter zicht op de weg. Het middengedeelte heeft een horizontale afwerking, die voor diverse doeleinden kan worden gebruikt.

**Decoratie cabine-interieur: Argenta. Het bevat exclusieve zilveren haptische accenten. Een stijlvolle zilveren lijn over het hele dashboard en het portierpaneel op het niveau van de portiergreep is inbegrepen.**

**Deurbekleding van zacht geweven stof.**

Bekleding cabinewand textiel met geluiddempende binnenvoering.

**Chauffeursstoel met luchtvering - Luxury Air. Met hoge rugleuning met verstelbare schoudersteun.**

**Tweetraps stoelverwarming. Bekleding Habsburg de voorzijde van de stoel, Corvinus voor de omranding en Habsburg Uni voor de randen.**

**Verstelbare armsteun aan beide zijden van de chauffeursstoel.**

De chauffeursstoel is bevestigd op de cabinevloer.

**Inklapbare cinema-bijrijdersstoel met tafelfunctie.**

**De hoofdsteun kan worden gekanteld en als tafeltje worden gebruikt. Materiaal stoelbekleding: stof. Verstelbare armsteun aan beide zijden van de bijrijdersstoel.**

De bijrijdersstoel is bevestigd op de cabinevloer.

Veiligheidsgordels, zwart.

Uittrekbare dashboardtafel boven aan de middenconsole.

Open opbergvak in de middenconsole.

**Koelkast en opberglade onder het onderbed.**

Standaard schuimrubbermatras voor het onderbed, dikte 150 mm.

**Gordijnen voor de voorruit en de zijruiten. Een extra gordijn tussen het chauffeursgedeelte en het slaapgedeelte.**

LED-interieurverlichting van de cabine bestaat uit o.a. twee grote LED-eenheden in het cabineplafond, die een dimbare breedstraler voor verlichting van de hele cabine, dimbare rode nachtrijverlichting en afzonderlijke spots voor de bestuurder en bijrijder bieden.

Automatische temperatuurregeling (ATC) en airconditioning. ATC handhaaft automatisch de cabinetemperatuur die door de bestuurder is ingesteld.

**Standverwarming water-lucht 3,8 kW met restwarmtepomp.**

Rolgordijn aan chauffeurszijde ter bescherming tegen zonlicht.

**Rolgordijn aan bijrijderszijde ter bescherming tegen zonlicht.**

**Dakluik met elektrische bediening.**

Elektrische raambediening.

**Accessoirevoeding op het dashboard: 2x 12V/5A en drie USB-A-aansluitingen en extra 2x 24V/40A (applicatieconnector A144) naar de dakconsole.**

**ECAS-afstandsbediening met verlichte toetsen voor diverse functies, waaronder vier geheugentoetsen voor vooraf ingestelde chassishoogtes.**

### Garage H. Aerts

Rijksweg 64  
2880 Bornem  
03 889 39 68

### Garage H. Aerts

Blarenberglaan 2A  
2800 Mechelen  
015 28 60 50

### D.T.T.S.

Hoogveld 99  
9200 Dendermonde  
052 25 80 30



DAF

## **Aerts Trucks nv**

Rijksweg 64  
2880 Bornem  
03 889 39 68  
www.aertstrucks.be

## **Communicatie en rijmanagement**

**Bedrading en connectoren voor eenvoudige installatie van een FMS-systeem (Fleet Management System), om informatie te lezen zoals gedefinieerd in de FMS-standaard van de truckfabrikanten op het extra display in het dashboardzijpaneel.**

DAF Connect is een online fleet managementsysteem dat inzicht geeft in relevante informatie over de truck, chauffeur en locatie.

**Vorbereiding voor satellietcommunicatie-apparatuur voor het Duitse tolsysteem, bestaande uit bedrading naar de montageposities van de on-board unit (OBU) en de digitale kortafstandscommunicatie-unit (DSCR).**

**Digitale (slimme) tachograaf VDO DTCO met GNSS-ontvanger (Global Navigation Satellite System) en speciale communicatie-eenheid voor kort bereik (DSRC), conform EU Annex 1C van tachograafwetgeving.**

**Instelling snelheidsbegrenzer voor cruisecontrol/gaspedaal: 90 km/u.**

**DAF Infotainment System: Luxury Plus - heeft een extra touchscreen van 10,1 inch voor audio- en infotainment-doeleinden, inclusief trucknavigatie via een DAF-navigatie-app en weblink. Een FM/DAB/DAB+-radio is in het systeem geïntegreerd, evenals streaming-functies via USB en Bluetooth. Het Luxury-luidsprekersysteem bestaat uit vijf luidsprekers: twee basluidsprekers in de portierpanelen (één in elk portier), twee tweeters op de A-stijl en een luidspreker met een volledig frequentiebereik in het midden van het dashboard.**

**Standaard antennes: AM/FM/DAB/DAB+-radiofrequenties, 2x mobiel voor gebruik door mobiele telefoons, GNSS voor locatiedoeleinden. Additioneel: CB-antenne.**

ACC met FCW en AEBS-3 (Advanced Emergency Braking System). ACC kan afstand tot voorligger aanhouden; FCW en AEBS helpen bij voorkomen of beperken van een dreigende botsing door te waarschuwen en indien nodig de remmen te activeren.

**Met behulp van GPS-technologie anticipeert de Predictive Cruise Control op naderende veranderingen in het hellingspercentage.**

**De Predictive Cruise Control kan de ingestelde cruisecontrolsnelheid overrulen, de schakelstrategie van de geautomatiseerde versnellingsbak aanpassen en EcoRoll-acties inleiden, om brandstof te besparen.**

Driver Performance Assistant (DPA). Interactief programma dat de chauffeur ondersteunt bij het bereiken van de meest zuinige rijstijl. De DPA-informatie wordt weergegeven op het 5-inch TFT-kleurenscherm in het instrumentenpaneel.

**Draadloze oplader voor Qi-gecertificeerde apparaten met een maximale grootte van 180x100 mm.**

## **Veiligheid en beveiliging**

Lane Departure Warning System om onbedoeld wisselen van rijstrook door vermoeidheid van de chauffeur of afleiding te voorkomen en als effectief hulpmiddel bij het rijden bij slecht zicht.

Electronic Vehicle Stability Control-systeem (VSC) ter verbetering van de actieve rijveiligheid. Verbeterde koersstabiliteit (scharen bij over-/ondersturen) en extra roll-overbeveiliging.

**Akoestisch waarschuwingssignaal bij achteruitrijden, met annuleringschakelaar.**

Basis motorstartblokkering.

**Veiligheidsvoorschriften ADR. Certificaat voor klassen AT, FL, EXII en EXIII (excl. materialen UN-0331 en UN-0332). Incl. accuscheidingschakelaar op chassis, die ook in de cabine kan worden bediend.**

### **Garage H. Aerts**

Rijksweg 64  
2880 Bornem  
03 889 39 68

### **Garage H. Aerts**

Blarenberglaan 2A  
2800 Mechelen  
015 28 60 50

### **D.T.T.S.**

Hoogveld 99  
9200 Dendermonde  
052 25 80 30



**DAF**

### **Aerts Trucks nv**

Rijksweg 64  
2880 Bornem  
03 889 39 68  
www.aertstrucks.be

## **Wielophanging en assen**

Voorastype 163N, 100 mm verticale offset.  
Paraboolvering met schokdempers en stabilisator. Max. belasting 8,0 ton.

Uitvoering achterwielophanging met stabilink geïntegreerde asgeleiding en stabilisatorfunctie.  
Aangedreven achteras met enkele reductie, type SR1344, met verstelbare, elektronisch geregelde 4-balgs luchtvering, inclusief schokdempers en stabilisator.

**Aslastbewaking: berekening en weergave van de aslasten van de trekker en de oplegger (indien de oplegger is uitgerust met EBS en aslastsensoren).**

Eén stand voor de rijhoogte van het chassis, standaard hoogte.

Paraboolvering vóór, bij reguliere rijhoogte.

## **Wielen en banden**

**Vooras(sen): bandenmaat 385/55R22.5, wielmaat 22,5 x 11,75.**

Aangedreven achteras(sen): bandenmaat 315/70R22.5, wielmaat 22,5 x 9,00.

Leverancier Goodyear.

Stalen schijfwielen, zilvergrijs.

Wielbeschermingsringen met open middengedeelte, kleur zilvergrijs (RAL 9006).

**Vooras: bandenmaat 385/55R22.5, Goodyear type KMAXS2, belastingsindex 160/000, snelheidsindex K, toepassing Sturen - regionaal. Bandenlabel: rolweerstand B - grip op nat wegdek B - geluid 71 dB(A), categorie A.**

**Aangedreven achteras: bandenmaat 315/70R22.5, Goodyear type KMAXD2, belastingsindex 154/150, snelheidsindex L, toepassing Tractie - regionaal.**

**Bandenlabel: rolweerstand C - grip op nat wegdek B - geluid 72 dB(A), categorie A.**

Reservewiel niet van toepassing.

## **Aandrijflijn**

MX-13-motor, multi-torque 6-cilinderdieselmotor, 12,9 liter. Vermogen 355 kW (483 pk) bij 1600

omw/min. Maximaal koppel 2500 Nm bij 900 - 1125 omw/min.

Uitlaatemissie Euro 6.

**Eco-performance: de instellingen van de schakelstrategie van een voertuig met Eco-prestaties zijn gericht op brandstofefficiëntie en rijeigenschappen. De brandstofzuinige instelling, die automatisch wordt geselecteerd, kan tijdelijk worden uitgeschakeld door op de knop Eco uit te drukken en het vermogen van de truck te vergroten.**

Motor afzetten na 5 minuten stationair draaien.

Geautomatiseerde versnellingsbak, TraXon, 12 versnellingen.

Geautomatiseerde versnellingsbak TraXon 12TX2210 met direct drive, overbrengverh. 16,69-1,00, 12 versnellingen.

Manoeuvreermodus voor maximale controle: Als deze stand is geselecteerd, grijpt de koppeling geleidelijk aan in verhouding tot de bediening van het gaspedaal.

Software geautomatiseerde versnellingsbak geoptimaliseerd voor standaard transport. Versie bediening versnellingsbak: Full.

**Achterasverhouding 2,38.**

**Aangedreven achteras met een mechanische differentieelblokkering.**

Het ASR-systeem (antislipregeling) voorkomt dat de aangedreven wielen slippen tijdens het accelereren bij het wegrijden en helpt het voertuig stabiel te blijven op kritische wegoppervlakken.

## **Remsysteem**

ZF-intarder. De ZF-intarder is een hydrodynamisch secundair retardersysteem, dat is geïntegreerd in de versnellingsbak. Maximaal remvermogen 500 kW.

Elektropneumatische geregelde parkeerrem met automatische inschakelfunctie wanneer het bestuurdersportier wordt geopend of wanneer het contact wordt uitgeschakeld. Automatisch inschakelen is een veiligheidsfunctie die voorkomt

### **Garage H. Aerts**

Rijksweg 64  
2880 Bornem  
03 889 39 68

### **Garage H. Aerts**

Blarenberglaan 2A  
2800 Mechelen  
015 28 60 50

### **D.T.T.S.**

Hoogveld 99  
9200 Dendermonde  
052 25 80 30



**DAF**

### **Aerts Trucks nv**

Rijksweg 64  
2880 Bornem  
03 889 39 68  
www.aertstrucks.be

### **dat een voertuig dat stilstaat vrij kan rollen (wegrollen).**

Tweecilinderdercompressor met verwarmde droger en Economy-modus.

Geventileerde schijfremmen voor en achter. Gescheiden luchtsysteem met elektronische regeling (EBS).

## **Chassis**

Wielbasis 3,80 m / achteroverbouw 0,75 m.  
Langsliggerhoogte 260 mm, dikte 6,0 mm. Zonder binnenversterking.

Standaard opstelling van chassiscomponenten.

Horizontale uitlaatmonding aan de zijkant van de DPF/SCR-unit via een lage uitlaatdiffuser.

### **Uitlaatmonding naar de rechterzijde.**

EAS-unit en horizontale accubak aan de rechterzijde van het chassis, tank voor AdBlue® van 80 liter geplaatst boven het linkerspatscherm.

Stalen luchtketels.

### **Aluminium brandstoftank van 845 liter met geïntegreerde opstap aan de linkerzijde, hoogte 620 mm.**

Brandstoftank aan de linkerzijde van het chassis.  
Onderrijbeveiliging vóór (FUP), conform de EU-richtlijn 2000/40/EEC.

### **Bordes met opstap en een middengedeelte van ca. 180 cm. De lengte van het bordes aan de opstapzijde varieert tot maximaal ca. 100 cm. Er is geen bordes-element aan de andere kant van de opstap.**

Opstap van bordes aan linkerzijde.

Driedelige thermoplastische spatschermen achter.  
Antispatwatermatten in de spatschermen, conform de richtlijn 91/226/EEC.

Led-werklamp achter de cabine.

### **Achterlichtenheid met LED's.**

## **Volgwagonuitrusting**

Koppelschotel JOST, type JSK37CW, gietijzer, onderhoudsarm, hoogte 150 mm met montageplaat

### **40 mm. Diameter kingpin 2 inch**

Kingpindiameter 2 inch, max. D-waarde 170 kN, maximale verticale belasting 28 ton.

### **Koppelschotel KA-maat 670 mm.**

Pneumatische volgwagenaansluiting met koppelingen van het palm-type.

### **Elektrische volgwagenaansluiting 24V met 15-polige stekkerdoos.**

Er is een extra 7-polig aansluitpunt aangebracht om het EBS-systeem van de aanhanger of oplegger aan te sluiten. Verlichtings-/accessoirekabel met 15-polige connector aan één zijde en twee 7-polige connectoren aan de andere zijde. EBS-kabel met 7-polige connectoren.

## **Opbouw en voorbereidingen voor het opbouwen**

Vorbereiding voor aftermarketschakelaars, voorziet in een applicatieconnector in het chassis (A212) en een kabelboom tussen deze applicatieconnector en de chassismodule achter. Applicatieconnector chassis (A218). Reservebedrading naar het dashboard en de dakconsole.  
Chassis voorbereid voor standaardtoepassingen.

## **PTO**

HYVA standaard debiet (80 liter/min) dmv PISTON pomp en afhankelijk PTO.

Aluminium tank 220 liter zijkant

Inclusief: Afsluitkraan 1 ½" - Voedingsslang 1 ¾ - koppelingen - haakse nippel en dichtingen.

Hydraulische Olie ISO 32:

3/4" slangen

Zwenkarm met swivelkoppeling dubbel leidingsysteem incl bevestiging.

Hyva Kipventiel 2 drukken 170-250 bar

Bedieningsset in cabine

Extra slangbescherming PVC spiraal rond de slangen boven chassis

### **Garage H. Aerts**

Rijksweg 64  
2880 Bornem  
03 889 39 68

### **Garage H. Aerts**

Blarenberglaan 2A  
2800 Mechelen  
015 28 60 50

### **D.T.T.S.**

Hoogveld 99  
9200 Dendermonde  
052 25 80 30



**DAF**

## 24V-accessoirevoeding

Dynamo 130 A, accu's 2x 210 Ah AGM.

## Totaal voertuiggewicht en treingewicht

Chassisgewicht-gerelat. techn. GVM max. 20500 kg.

Aandrijflijn-gerelateerd max. GCM 50000 kg klasse 3.

Typeplaatje standaard.

## Toepassingscondities

Toepassingsklasse 0 omvat West-Europa, behalve Verenigd Koninkrijk en Ierland.

Standaard geluidsniveau.

Cabine-isolatie geschikt voor gematigde klimaatomstandigheden (weerpatronen blijven binnen redelijke grenzen).

Maximale omgevingstemperatuur 38 graden.

Verwarmd brandstofvoorfilter.

Luchtinlaat vóór, onder de cabine.

## Service en onderhoud

**Warranty Plus - Voertuig, omvat 2 jaar volledige voertuiggarantie op het voertuig zoals het wordt geleverd door de OEM (excl. echte slijtdelen), geen km-limiet en 1 jaar op pech.**

ITS service.

**Verlengd service-interval: motor uitgerust met een brandstoffilter met grotere capaciteit; in combinatie met motor MX-13: grotere hoeveelheid olie.**

## Aflevering voertuig

Typegoedkeuring voor complete voertuigen (WVTA).

Minimale gereedschapset bestaande uit een bedieningshendel 750 mm, een wielmoersleutel 30/32 mm, een 800 mm lange draaipijp, een T20- en T30/T45-torxsleutel en een sleepkoppeling met penkoppeling.

**Aflevering voertuig met 30 liter extra brandstof.**

## Dealeropties

Afleveringskit incl. wettelijk materiaal voor NGD XF (cinema seat), MX-11 en MX-13 motoren, deze bevat oa. brandblusser 3kg, verbanddoos, 2x gevarendriehoek, Ad Blue tankdop met sleutel, brandstof anti diefstel zeef, 2x fluo veiligheidsvest en tunnelmat

Reserve vloeistofkit XF, geschikt voor alle PX-4, PX-5 en PX-7, alsook MX-11 en MX-13 motoren. Met oa. 5L motorolie, 5L sproeiervloeistof en 5L Ad Blue

Set fluwelen voetmatten XF voor passagier en bijrijderszijde

Ijken van tachograaf en snelheidsbegrenzer. Indien gewenst kan u vanuit brandstofbesparende of veiligheidsoverwegingen de snelheidsbegrenzer lager begrenzen dan de wettelijke 89km/h idem voor uw maximale cruise control snelheid.

Recytyre bijdrage 6 banden

Brandstoftank extra opvullen met 100 liter dieselbrandstof

Plaatsing dakspoiler op cabine geleverd door DAF alsook montage van bovenste fenderdelen indien af fabriek voorzien

Prewax beurt uitvoeren tussen de 9e en 15e maand na ingebruikname op CF & XF cabinevarianten OBU België vast aansluiten op stroomvoorziening Reinigen cabine binnen en buiten alsook reinigen van chassis. Volledig verwijderen van plastics en stickers. Indien met opbouw zal ook deze aan de buitenzijde worden gereinigd voor levering.

Graag verzorgen wij de ontvangst van de nummerplaat rechtstreeks vanuit DIV via Bpost. Op deze manier vermijden we onnodige verplaatsingen/tijdverlies voor overhandiging nummerplaat. Geen extra facturatie meer van de daaraan verbonden kosten.

Om optimaal de mogelijkheden van uw nieuwe DAF uit te nutten bieden wij u een gratis DAF Ecodrive training twv. 465€ aan. Focus op zuinigheid met daarnaast defensief- en schadevrij rijden. Voucher geldig tot max. 6 maand na levering

### Garage H. Aerts

Rijksweg 64  
2880 Bornem  
03 889 39 68

### Garage H. Aerts

Blarenberglaan 2A  
2800 Mechelen  
015 28 60 50

### D.T.T.S.

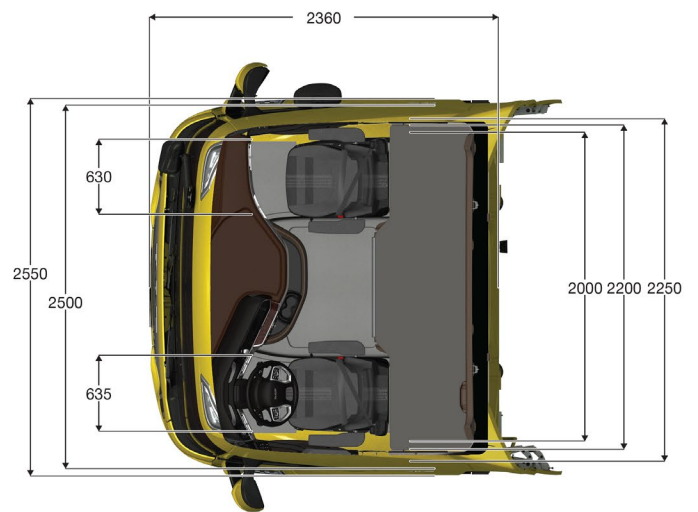
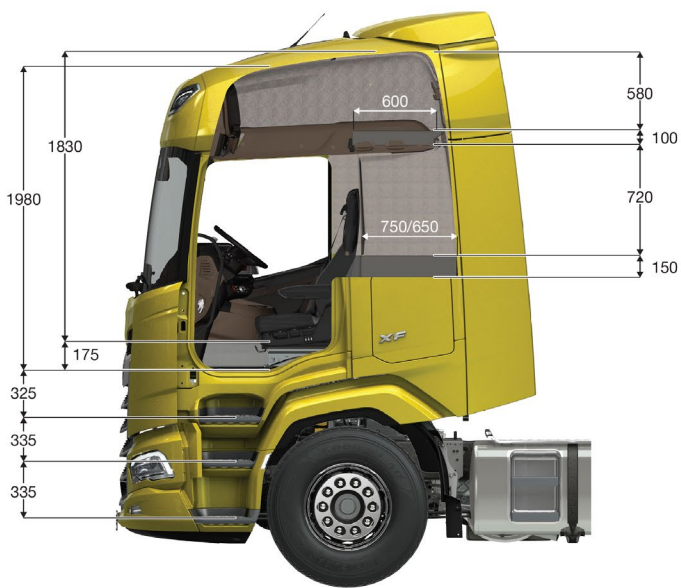
Hoogveld 99  
9200 Dendermonde  
052 25 80 30



**DAF**

**Aerts Trucks nv**

Rijksweg 64  
2880 Bornem  
03 889 39 68  
www.aertstrucks.be



**Garage H. Aerts**

Rijksweg 64  
2880 Bornem  
03 889 39 68

**Garage H. Aerts**

Blarenberglaan 2A  
2800 Mechelen  
015 28 60 50

**D.T.T.S.**

Hoogveld 99  
9200 Dendermonde  
052 25 80 30