

STOCKAANBIEDING ST836

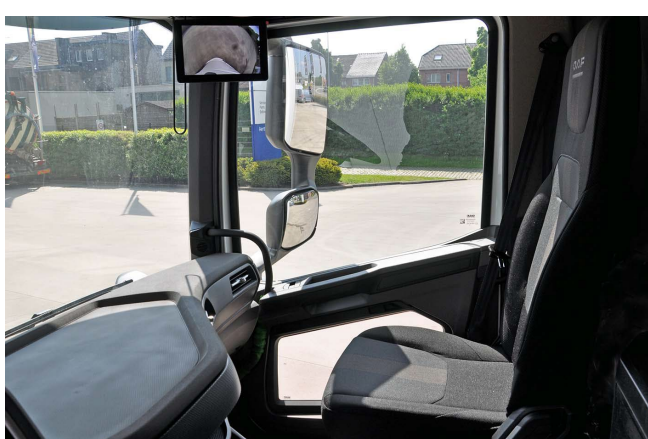
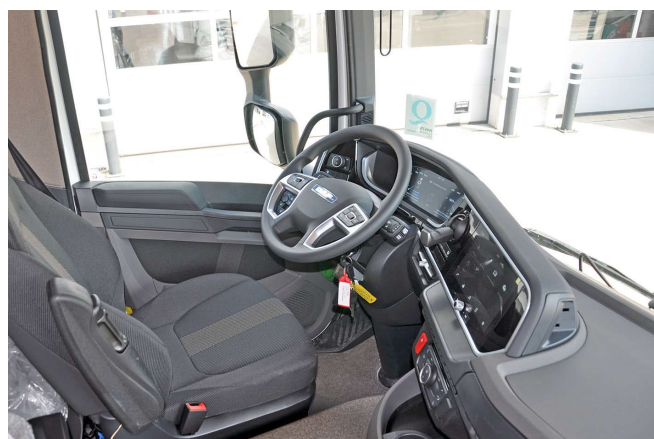
DAF XD 340 FAN - TraXon - 6x2 - Luxury Version - DAF Connect (36m)

Koel- en vriesopbouw - Matthys/Carrier

Ordernummer: 267838

Chassisnummer: 0G506834

Bakwagen New Generation DAF. Deze XD met 340 pk beschikt over de meest aantrekkelijke en onderscheidende vormgeving op de markt volledig in lijn met de nieuwe Europese richtlijn Masses & Dimensions. De New Generation DAF stelt een nieuwe norm op gebied van efficiency met een brandstofbesparing die die dankzij super efficiëntie draaglijnen kan oplopen tot 10%, de hoogste norm in veiligheid voor de chauffeurs en zijn medeweggebruikers en tenslotte, een ongekend chauffeurscomfort. De XD kent zijn gelijke niet!

**Garage H. Aerts**Rijksweg 64
2880 Bornem
03 889 39 68**Garage H. Aerts**Blarenberglaan 2A
2800 Mechelen
015 28 60 50**D.T.T.S.**Hoogveld 99
9200 Dendermonde
052 25 80 30

Aerts Trucks nv

Rijksweg 64
2880 Bornem
03 889 39 68
www.aertstrucks.be

Cabine-exterieur

Luxe Day Cab met ongeëvenaarde aerodynamica voor zuinig rijden en lage CO₂-uitstoot. De grote en diepe voorruit, die aan de zijanten gebogen is, in combinatie met grote zijruiten, biedt een onovertroffen direct zicht voor de chauffeur om de verkeersveiligheid te vergroten. Lengte cabine: 2030 mm; cabinebreedte: 2500 mm. Aantal cabine-opstaptreden: 2.

Voor een optimale luchtstroom onder het voertuig is een aerodynamische bodemplaat gemonteerd, waardoor de brandstofzuinigheid van het voertuig wordt verbeterd.

Onderhoudsvrije 4-punts mechanische cabine-ophangings met geïntegreerde schokdempers.

Doorschijnende externe zonnekap boven de voorruit, kleur: Midnight blue.

Vaste eerste cabinetrede met anti-slijpprofiel.

LED-koplampen en mistlampen in bumper.

Bi-reflector LED-koplampen met slagvaste Lexan-lenzen.

Lichtbundel van koplamp voor rechts verkeer.

LED-dagverlichting is geïntegreerd in de koplampenheden. Deze zijn AAN wanneer de motor draait.

Zwarte portiergreep en sierrand van de portierhandgreep. De gestroomlijnde zijwand van de cabine is uitgevoerd in cabinekleur.

Gelaagde voorruit van dubbellaags veiligheidsglas.

Extra, lagere ruit in het bijrijdersportier.

Enkellaags gehard veiligheidsglas.

Hoofdspiegel en groothoekspiegel.

DAF-hoekzicht is een camerasysteem dat de vooruitkijk- en trottoirspiegel vervangt. Het systeem bestaat uit een slanke camera voor hoekzicht, die zich dicht onder de voorruit aan bijrijderszijde bevindt, en een display, gemonteerd op de A-stijl in de cabine. De camera biedt een breder gezichtsveld en verbeterde aerodynamica van de truck.

Camera aan de achterkant van het voertuig voor zicht naar achteren. Camerabeelden worden weergegeven op het extra display in de

dashboardvleugel dat onderdeel is van het DAF Infotainment System: Luxury, Luxury Plus of Exclusive.

Centrale portiervergrendeling met controlefunctie voor buitenverlichting. Inclusief 2 afstandsbedieningen met geïntegreerde 'snake blade'-sleutelbaard met inklapfunctie en 1 extra sleutel met uitsluitend een transponder.

Kleuren

Cabinekleur: E1980WHITE

Kleur onderste cabinetrede: Stone Grey.

Kleur van spiegelkappen: zwart.

Chassiskleur grijs.

Kleur van koplamppaneel: Crystal White.

Kleur van bumper: Crystal White.

Cabine-interieur

Stuur links.

Zwart stuurwiel met zilveren accenten en 'soft grip'-afwerking.

Kleur afwerking cabine-interieur: Luxury omvat een lichte interieurbekleding van de hemel- en de dakconsole. De portierpanelen en het gedeelte onder het dashboard zijn grijs.

Afwerking dashboard: Vision - het dashboard loopt naar beneden richting de voorruit voor een beter zicht op de weg. Het middengedeelte heeft een horizontale afwerking, die voor diverse doeleinden kan worden gebruikt.

Decoratie cabine-interieur: Hexagon. Accenten zijn in Facet Black.

Deurbekleding van zacht geweven stof.

Bekleding cabinewand textiel met geluiddempende binnenvoering.

Chauffeursstoel met luchtvering - Luxury Air. Met hoge rugleuning met verstelbare schoudersteun.

Tweetraps stoelverwarming. Bekleding Habsburg de voorzijde van de stoel, Corvinus voor de omranding en Habsburg Uni voor de randen.

Armsteun aan de chauffeursstoel.

Garage H. Aerts

Rijksweg 64
2880 Bornem
03 889 39 68

Garage H. Aerts

Blarenberglaan 2A
2800 Mechelen
015 28 60 50

D.T.T.S.

Hoogveld 99
9200 Dendermonde
052 25 80 30



DAF

Aerts Trucks nv

Rijksweg 64
2880 Bornem
03 889 39 68
www.aertstrucks.be

De chauffeursstoel is bevestigd op de cabinevloer. Inklapbare cinema-bijrijdersstoel. Bekledingsmateriaal: stof.

De bijrijdersstoel is bevestigd op de cabinevloer. Veiligheidsgordels, zwart.

Uittrekbare dashboardtafel boven aan de middenconsole.

Open opbergvak in de middenconsole.

Koelkast op de motortunnel, bereikbaar vanaf de bovenkant.

De interieurverlichting van de cabine bestaat uit o.a. twee grote lampeenheden in het cabineplafond, die een breedstraler voor verlichting van de hele cabine, dimbare rode nachtrijverlichting en een spot voor de bestuurder bieden.

Automatische temperatuurregeling (ATC) en airconditioning. ATC handhaaft automatisch de cabinetemperatuur die door de bestuurder is ingesteld.

Restwarmtepomp.

Pollenfilter met actieve koolstof om verkeers- en motoruitlaatgassen weg te nemen. Effectiviteit 85% voor deeltjes tot 0,5 µm en 98% voor deeltjes tot 10 µm.

Rolgordijn aan chauffeurszijde ter bescherming tegen zonlicht.

Elektrische raambediening.

Accessoirevoeding op het dashboard: 2x 12V/5A en één USB-A-aansluiting in de kleine opbergruimte in de middenconsole.

ECAS-afstandsbediening met verlichte toetsen voor diverse functies, waaronder vier geheugentoetsen voor vooraf ingestelde chassishoogtes.

Communicatie en rijmanagement

Bedrading en connectoren voor eenvoudige installatie van een FMS-systeem (Fleet Management System), om informatie te lezen zoals gedefinieerd in de FMS-standaard van de truckfabrikanten op het extra display in het dashboardzijpaneel.

DAF Connect is een online fleet managementsysteem dat inzicht geeft in relevante informatie over de truck, chauffeur en locatie.

Digitale (slimme) tachograaf Stoneridge SE5000 Connect met GNSS-ontvanger (Global Navigation Satellite System) en speciale communicatie-eenheid voor kort bereik (DSRC), conform EU Mobiliteitspakket 1 zoals beschreven in de EU-tachograafwetgeving.

Instelling snelheidsbegrenzer voor cruisecontrol/gaspedaal: 90 km/u.

DAF Infotainment System: Luxury Plus - heeft een extra touchscreen van 10,1 inch voor audio- en infotainment-doeleinden, inclusief trucknavigatie via een DAF-navigatie-app en weblink. Een FM/DAB/DAB+-radio is in het systeem geïntegreerd, evenals streaming-functies via USB en Bluetooth. Het Luxury-luidsprekersysteem bestaat uit vijf luidsprekers: twee basluidsprekers in de portierpanelen (één in elk portier), twee tweeters op de A-stijl en een luidspreker met een volledig frequentiebereik in het midden van het dashboard.

Standaard antennes: AM/FM/DAB/DAB+-radiofrequenties, 2x mobiel voor gebruik door mobiele telefoons, GNSS voor locatiedoeleinden.

ACC met FCW en AEBS-3 (Advanced Emergency Braking System). ACC kan afstand tot voorligger aanhouden; FCW en AEBS helpen bij voorkomen of beperken van een dreigende botsing door te waarschuwen en indien nodig de remmen te activeren. Driver Performance Assistant (DPA). Interactief programma dat de chauffeur ondersteunt bij het bereiken van de meest zuinige rijstijl. De DPA-informatie wordt weergegeven op het 5-inch TFT-kleurenscherm in het instrumentenpaneel.

Draadloze oplader voor Qi-gecertificeerde apparaten met een maximale grootte van 180x100 mm.

Veiligheid en beveiliging

Herkenning van de maximumsnelheid informeert de bestuurder over de maximaal toegestane snelheid, met behulp van kaartgebaseerde informatie en

Garage H. Aerts

Rijksweg 64
2880 Bornem
03 889 39 68

Garage H. Aerts

Blarenberglaan 2A
2800 Mechelen
015 28 60 50

D.T.T.S.

Hoogveld 99
9200 Dendermonde
052 25 80 30



DAF

Aerts Trucks nv

Rijksweg 64
2880 Bornem
03 889 39 68
www.aertstrucks.be

verkeersbordenherkenning via een camera aan de voorkant van het voertuig.

DAF Drowsiness Detection beoordeelt de alertheid van de chauffeur door middel van analyse van voertuigsystemen en waarschuwt de chauffeur indien nodig.

Lane Departure Warning System om onbedoeld wisselen van rijstrook door vermoeidheid van de chauffeur of afleiding te voorkomen en als effectief hulpmiddel bij het rijden bij slecht zicht.

Electronic Vehicle Stability Control-systeem (VSC) ter verbetering van de actieve rijveiligheid. Verbeterde koersstabiliteit (scharen bij over-/ondersturen) en extra roll-overbeveiliging.

Akoestisch waarschuwingssignaal bij achteruitrijden, met annuleringschakelaar.

Basis motorstartblokkering.

De weghulp informeert de bestuurder over kwetsbare weggebruikers in het gebied voor de voorbumper en waarschuwt de chauffeur, indien van toepassing, om een botsing te voorkomen. Veiligheidssysteem dat een bewegend voorwerp aan bijrijderszijde van het voertuig detecteert en de bestuurder hierover informeert. Het systeem ondersteunt de chauffeur ook om botsingen met andere weggebruikers te voorkomen bij het wisselen van rijstrook.

Vorbereiding voor een alcoholslotsysteem.

Wielophanging en assen

Voorastype 183N, 112 mm verticale doorzetting.

Paraboolvering met schokdempers en stabilisator.

Max. belasting 9,0 ton.

Aangedreven achteras en niet-aangedreven, gestuurde naloopas achter met elektronisch geregelde luchtvering, inclusief schokdempers en stabilisator. Aangedreven achteras, type SR1344 met enkele reductie en 4 luchtbalgen. Sleepas met 2 luchtbalgen. Max. belasting groep: 20,0 ton.

Aslast sleepas 8,0 t.

Aslastbegrenzer 11,5 t.

Paraboolvering vóór, bij reguliere rijhoogte.

Hefinrichting voor de gestuurde naloopas.

Automatische regeling voor het heffen van de voorloop- en/of sleepas(sen) wanneer de asbelasting op de aangedreven as mag worden geheven. Het systeem werkt bij een voertuigsnelheid vanaf 4 km/h.

Wielen en banden

Vooras(sen): bandenmaat 385/55R22.5, wielmaat 22,5 x 11,75.

Aangedreven achteras(sen): bandenmaat 315/70R22.5, wielmaat 22,5 x 9,00.

Naloopas: bandenmaat 385/55R22.5, wielmaat 22,5 x 11,75.

Leverancier Goodyear.

Bandenspanningsbewaking.

Stalen schijfwielen, zilvergrijs.

Wielbeschermingsringen met open middengedeelte, kleur zilvergrijs (RAL 9006).

Vooras: bandenmaat 385/55R22.5, Goodyear type FMXSE (Energy), belastingsindex 160/000, snelheidsindex K, toepassing Sturen - lange afstand. Bandenlabel: rolweerstand B - grip op nat wegdek B - geluid 71 dB(A), categorie A - 3PMSF - M+S - RFID.

Aangedreven achteras: bandenmaat 315/70R22.5, Goodyear type FMXDE (Energy), belastingsindex 154/150, snelheidsindex L, toepassing Tractie - lange afstand. Bandenlabel: rolweerstand B - grip op nat wegdek B - geluid 74 dB(A), categorie A - 3PMSF - M+S - RFID.

Naloopas: bandenmaat 385/55R22.5, Goodyear type AFMAXS, belastingsindex 160/000, snelheidsindex K, toepassing Sturen - snelweg.

Bandenlabel: rolweerstand A - grip op nat wegdek B - geluid 71 dB(A), categorie A.

Reservewiel niet van toepassing.

Garage H. Aerts

Rijksweg 64
2880 Bornem
03 889 39 68

Garage H. Aerts

Blarenberglaan 2A
2800 Mechelen
015 28 60 50

D.T.T.S.

Hoogveld 99
9200 Dendermonde
052 25 80 30



DAF

Aerts Trucks nv

Rijksweg 64
2880 Bornem
03 889 39 68
www.aertstrucks.be

Aandrijflijn

**MX-11-motor, 6-cilinderdieselmotor, 10,8 liter.
Vermogen 251 kW (341 pk) bij 1600 omw/min. Max.
koppel 1650 Nm bij 900-1400 omw/min.**

Uitlaatemissie Euro 6.

Eco-performance: de instellingen van de schakelstrategie van een voertuig met Eco-prestaties zijn gericht op brandstofefficiëntie en rijeigenschappen. De brandstofzuinige instelling, die automatisch wordt geselecteerd, kan tijdelijk worden uitgeschakeld door op de knop Eco uit te drukken en het vermogen van de truck te vergroten.

Motor afzetten na 5 minuten stationair draaien.

Geautomatiseerde versnellingsbak, TraXon, 12 versnellingen.

Geautomatiseerde versnellingsbak type TraXon 12TX1810, overbrengingsverhouding 12,92-0,77, 12 versnellingen.

Manoeuvrereermodus voor maximale controle: Als deze stand is geselecteerd, grijpt de koppeling geleidelijk aan in verhouding tot de bediening van het gaspedaal.

Wegrijhulp 13,0 t.

Software geautomatiseerde versnellingsbak geoptimaliseerd voor standaard transport. Versie bediening versnellingsbak: Full.

Achterasverhouding 3,70.

Het ASR-systeem (antislipregeling) voorkomt dat de aangedreven wielen slippen tijdens het accelereren bij het wegrijden en helpt het voertuig stabiel te blijven op kritische wegoppervlakken.

Remsysteem

MX Engine Brake. Hydraulisch bediende luchtdrukrem geïntegreerd in de kleptuimelaargroep. De MX Engine Brake werkt gelijktijdig met de uitlaatrem, dat zorgt voor een hoge gecombineerde remkracht bij een laag motortoerental.

Pneumatische parkeerrembediening.

Tweecilinderdercompressor met verwarmde droger en Economy-modus.

Geventileerde schijfremmen voor en achter. Gescheiden luchtsysteem met elektronische regeling (EBS).

Chassis

Wielbasis 5,30 m / achteroverbouw 3,15 m.

Langsliggerhoogte 310 mm, dikte 7,0 mm.

Doorlopende binnenversterking.

Standaard opstelling van chassiscomponenten.

Horizontale uitlaatmonding aan de zijkant van de DPF/SCR-unit via een lage uitlaatdiffuser.

Uitlaatmonding naar het midden van het voertuig.

EAS-unit aan de rechterzijde van het chassis; horizontale accubak en tank voor AdBlue® van 75 liter geplaatst aan de linkerkzijde.

Stalen luchtketels.

Aluminium brandstoftank 430 l links, hoogte 620 mm.

Brandstoftank aan de linkerkzijde van het chassis.

Onderrijbeveiliging vóór (FUP), conform de EU-richtlijn 2000/40/EEC.

Antispatwatermatten in de spatschermen, conform de richtlijn 91/226/EEC.

Tijdelijke achterlichtsteunen.

Achterlichteenheid met lampen. De achterlichten zijn AAN wanneer de motor draait.

Volgwapenuitrusting

Typeplaatje-gerelateerd solowerk, zonder volgwagen.

Chassisluitbalk met D-waarde 0.

Opbouw en voorbereidingen voor het opbouwen

Extra verlichtingsconnector in het chassis.

Los leverbare kabelboom met LED-zijmarkeringslichten.

Chassis voorbereid voor standaardtoepassingen.

Standaard gatenpatroon voor opbouwbevestiging.

Garage H. Aerts

Rijksweg 64
2880 Bornem
03 889 39 68

Garage H. Aerts

Blarenberglaan 2A
2800 Mechelen
015 28 60 50

D.T.T.S.

Hoogveld 99
9200 Dendermonde
052 25 80 30



DAF

Aerts Trucks nv

Rijksweg 64
2880 Bornem
03 889 39 68
www.aertstrucks.be

Applicatieconnector voor laadklepbediening op het chassis (A088). Elektrische signalen voor - cabinekantelmechanisme vergrendeld- en -motor draait-. Voeding 24 V, na contact.
Reservebedrading naar het dashboard. Bevat dashboardindicaties voor Laadklepbediening actief en Laadklep omlaag en een signaal voor startmotorblokkering bij niet-gesloten laadklep.

24V-accessoirevoeding

Dynamo 130 A, accu's 2x 230 Ah.
Het systeem voor bewaking van het accuvermogen meet de spanning, stroomsterkte en temperatuur en geeft een indicatie van de laadtoestand.
Wanneer het accuvermogen een kritiek niveau bereikt, wordt er een waarschuwing weergegeven om pech onderweg te voorkomen.

Totaal voertuiggewicht en treingewicht

Chassisgewicht-gerelat. techn. GVM max. 28000 kg.
Aandrijflijn-gerelateerd max. GCM 40000 kg klasse 3.
Typeplaatje standaard.

Toepassingscondities

Toepassingsklasse 0 omvat West-Europa, behalve Verenigd Koninkrijk en Ierland.
Standaard geluidsniveau.
Cabine-isolatie geschikt voor gematigde klimaatomstandigheden (weerpatronen blijven binnen redelijke grenzen).
Maximale omgevingstemperatuur 38 graden.
Op motor verwarmd brandstofvoorfilter met waterafscheider. Luchtinlaat vóór, onder de cabine.

Service en onderhoud

Warranty Plus - Aandrijflijn, omvat 1 jaar volledige voertuigarantie op het voertuig zoals het wordt geleverd door de OEM (excl. echte slijtdelen), 2e en 3e jaar op aandrijflijn, geen km-limiet en 1 jaar op pech.

ITS service.

Verlengd service-interval: motor uitgerust met een brandstoffilter met grotere capaciteit; in combinatie met motor MX-13: grotere hoeveelheid olie.

Aflevering voertuig

Typegoedkeuring voor complete voertuigen (WVTA) voor de Europese Unie.

Minimale gereedschapsset bestaande uit een bedieningshendel 750 mm, een wielmoersleutel 30/32 mm, een 800 mm lange draaipijp, een T20- en T30/T45-torxsleutel en een sleepkoppeling met penkoppeling.

Aflevering voertuig met 30 liter extra brandstof.

Dealeropties

Afleveringskit inclusief alle wettelijk materiaal voor FA
Vloeistoffenkit inclusief motorolie, Ad Blue en sproeiervloeistof
Ijken van tachograaf en begrenzer
Voertuig aanbieden op technische controle
Stoffen mattenset
Aansluiting vaste inbouw OBU B
Montage van de dakspoiler
Laadbrugbeveiligingsconnector aansluiten
Prewax beurt uitvoeren
Gratis chauffeursvest
Postbehandeling van de nummerplaat
Professionele DAF Vehicle hand over aan uw chauffeur
Gratis voucher "DAF Certified Drive ECO Training"*
*Geldig voor code 95

Garage H. Aerts

Rijksweg 64
2880 Bornem
03 889 39 68

Garage H. Aerts

Blarenberglaan 2A
2800 Mechelen
015 28 60 50

D.T.T.S.

Hoogveld 99
9200 Dendermonde
052 25 80 30



DAF

Koel- en diepvriesopbouw opbouw Matthys – Lamberet, koelgroep Carrier Supra HE 13 R2 S en Dhollandia laadbrug

Wanden sandwichelementen die onder persing worden gevormd van zelfdovend polyurethaanschuim, HCFK vrij
Structuur bepaald door regelmatige verbindingen tussen binnen en de buitenhuid door met glasvezel versterkte polyester ribben

Bodempaneel is zelfdragend geconstrueerd met dwarse kantse inlagen, binnenzijde laadruimte is voorzien in witte iso-gelcoat, niet toxisch voor voedingswaren en zuurbestendig. Vloer in gewapend polyester, grijs gekleurd voorzien voor intensief gebruik en voorzien van grove antisliplaag

Dikte zijwanden 60mm, voorwand 105mm, dak 115mm, achterdeuren 90mm en dikte bodem 134mm

Lengte inwendig 8650mm

Breedte uitwendig 2600mm, inwendig 2460mm

Hoogte doorgang achterkader 2530mm

Achterkader in Inox

Dubbele achterdeur met drie scharnieren per deur, voorzien van dubbele as en met ingewerkte sluiting, goede afsluitrubbers, handgrepen, dorpel onder de deuren en waterlijst erboven, alle toebehoren in RVS uitgevoerd de stootlijsten op deuren 300 mm hoog en in alu uitgevoerd

Voorwand bestaat uit monoliet voorpaneel met Cx profiel, extra zwaar uitgevoerd met RVS stootlijst langs binnen en stootbumper langs de buitenzijde die bovendien extra versterkt is voor de montage koelgroep

Rubber blokken tegen de voorwand voorzien van een galva rooster ter bescherming en goede retourlucht verzekering. Extra stalen plaat tegen de voorwand buitenzijde en vast gelast op hulpframe

Alu beschermplinten zijwanden in hoekvorm 300mm, extra verankerd in bodem waarover polyester gegoten

Het dak is reeds voorzien voor de eventuele latere montage van koude gordijn, dwarse verplaatsbare wand, kanaal voor bekabeling achterzichtcamera en multitemp Twee rijen opliggende galva bindrails links en rechts op 500mm en 1500mm hoogte, 2 telescoopstangen

Achterzijde lichtbakken uitgevoerd in RVS

Fietsbescherming in geanodiseerde alu, opklapbaar

Ronde PVC spatborden voorzien spatlappen "Clear pass"

2x2 rubber rolstootblokken links en rechts op uiteinde onder de laadbak gemonteerd, rubber blokken verticaal Extra rubberen bescherming op verticale stijlen

Drie Led binnen lichten met timer

2 witte toplichten voor, 2 rode LED toplichten achteraan, met extra pinkers en stoplichten, centraal 3e stoplicht, 2 werklichten aangesloten via werking laadklep

breedtelichten onderaan achterzijde

Laadbak in standaard Lamberet RAL9003 (GEEN DAF Brilliant White), grondraam in grijze chassiskleur, laadklep mechaniek standaard gegalvaniseerd

Contourmarkering

Inclusief dossier aanvraag ATP voor FRC keuring

Carrier Supra HE 13 R2 S diesel-elektrisch aangedreven.

Koelcapaciteit vlg ATP bij 30°C omgevingstemperatuur
dieselmotor bij 0°C 12.500W

dieselmotor bij -20°C 6.800W

Luchtstroom bij dieselmotor 3.300m³/h

Koudemiddel R-452A

Premium incap

Laadbrug Dhollandia type DH/SM30 hefvermogen

2.500kg, stalen platform hoogte 2000mm

Laadbrugplatform dichtgemaakt tussen de liggers

Binnen- en buitenbediening, wimpels, reflecterende panelen en alu bescherm strips

Rolstops 2-delig in het laadplatform

2 extra LED achteruitrijlichten achteraan de chassis

2 extra LED achteruitrijlichten links en rechts aan de zijkant van de chassis

Montage van de dakspoiler

Laadbrugbeveiligingsconnector aansluiten

Separate brandstoftank 200l voor rode diesel koelgroep

Prewax beurt uitvoeren

Gratis chauffeursvest

Postbehandeling van de nummerplaat

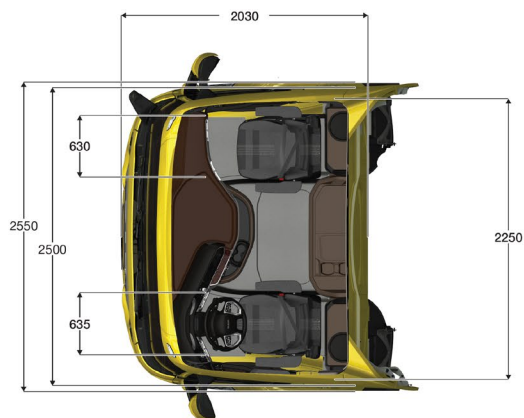
Professionele DAF Vehicle hand over aan uw chauffeur

Gratis voucher "DAF Certified Drive ECO Training"*

*Geldig voor code 95

Aerts Trucks nv

Rijksweg 64
2880 Bornem
03 889 39 68
www.aertstrucks.be



Garage H. Aerts

Rijksweg 64
2880 Bornem
03 889 39 68

Garage H. Aerts

Blarenberglaan 2A
2800 Mechelen
015 28 60 50

D.T.T.S.

Hoogveld 99
9200 Dendermonde
052 25 80 30